

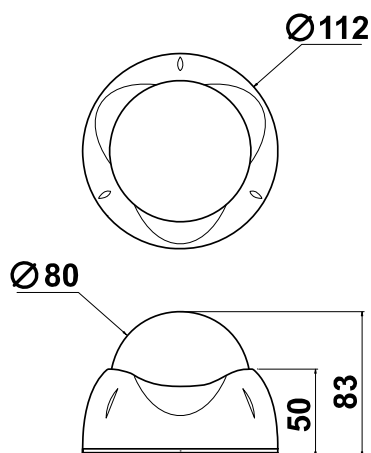
Kamera dzień/noc o wysokiej rozdzielczości

DCC-508DV1**Cechy**

- Przetwornik Sony 1/3" Color CCD
- Wysoka rozdzielczość pozioma – więcej niż 540 linii TV
- Funkcja dzień/noc z wysoką czułością 0,0008 Lux, obiektyw 3,7mm
- Redukcja obciążenia dysku oraz „efektu ducha” za pomocą technologii DNR
- 3 axis – możliwość montażu w każdym położeniu
- Obudowa wandaloodporna, IP 66

540 linii TV, dzień/noc, 0,0008 Lux, obudowa wandaloodporna**Zdjęcie****Specyfikacja**

MODEL	DCC-508DV1	
Standard sygnału	NTSC	PAL
Przetwornik	1/3" Sony Color CCD	
Wszystkie piksele	811 (H) x 508 (V)	795 (H) x 596 (V)
Efektywne piksele	768 (H) x 494 (V)	752 (H) x 582 (V)
Rozdzielczość pozioma	Więcej niż 540 linii TV	
Częstotliwość skanowania	15,734KHz(H), 60(V)	15,625KHz(H), 50(V)
Elektroniczna migawka	1/60–1/120,000 sek	1/50–1/120,000 sek
Obiektyw	3,7mm	
Minimalne oświetlenie	0,3 Lux (F1.2) (Kolor) 0,0008 Lux (F1.2) (Sense-up)	
Stosunek sygnału do szumu	>50dB (AGC wyłączone)	
Wyjście video	75 Ω	
Synchronizacja	Wewnętrzna / Z sieci zasilającej (Line Lock)	
Dzień/noc	Automatyczna / Wyłączona	
Migawka	Automatyczna	
Balans bieli	Automatyczny	
BLC	Automatyczna	
DNR	Automatyczna	
AGC	Automatyczna	
Regulacja ostrości	Automatyczna	
Sense-up	Auto / Wyłączone (zakres 2x~128x)	
Temperatura pracy	-10°C~50°C	
Wilgotność pracy	30~90% RH	
Wymiary	112(średnica) x 83(wysokość)mm	
Masa	600g	
Konstrukcja	Obudowa aluminiowa, wandaloodporna kopuła (PC)	
Pobór mocy	250mA	
Zasilanie	DC 12V	

Wymiary

Jednostka: mm